

Montage- und Gebrauchsanweisung

Saunaofen „S-therm“ – Kleines Standmodell Typ S 33 / SE 33



Typen – Technische Daten:

Type	Maße des Ofens Breite x Tiefe x Höhe in cm	Nennspannung	Nennaufnahme
S 33	ca. 33 x 44 x 70 cm	3N AC 400V	4 – 9 kW
SE 33	ca. 33 x 44 x 70 cm	3N AC 400V	4 – 9 kW

- Alle Sauna-Heizgeräte sind spritzwassergeschützt. -

Kleinsten Rauminhalt der Saunakabine lt. Tabelle (Basis = RAL für Saunakabinen in Gebäuden)

Nennaufnahme Saunaofen	4	5	6	7	8	9	kW
Kabinengröße	4 – 5	5 – 6	6 – 8	7 – 9	8 – 10	9 – 12	M ³

Wichtige Hinweise

Die Inneneinrichtung der Saunakabine ist aus harzarmen und unbehandeltem Holz herzustellen.

Die empfohlene Mindesthöhe der Saunakabine innen beträgt 1,90 Meter.

Es darf nur ein Sauna-Heizgerät in der Saunakabine verwendet werden!

Falls ein Sauna-Heizgerät aus mehr als einem Sauna-Heizer (Ofen) besteht, müssen diese so konstruiert sein, dass die Heizer durch gemeinsame Steuer- und/oder Regelgeräte und Schutzeinrichtungen überwacht werden können.

Es ist eine VDE-geprüfte Saunaleuchte zu verwenden, welche gegenüber dem Saunaheizgerät im Temperaturbereich bis max. 100°C montiert ist.

Vor jeder Inbetriebnahme des Saunaheizgerätes ist der Saunaraum zu besichtigen, insbesondere auf brennbare Ablagen oder Abdeckungen über oder neben dem Saunaheizer! (z. B. Handtücher)

In jeder Saunakabine sind Zu- und Abluftöffnungen vorzusehen.

Die Zuluftöffnung sollte immer hinter dem Saunaofen und ca. 5 – 10 cm über dem Fußboden angeordnet sein.

Die Abluftöffnung immer diagonal versetzt zum Saunaofen

Die Mindestmaße der Zu- und Abluftöffnungen entnehmen

Sie der nebenstehenden Tabelle.

Ansch.-
leistung

Mindestmaße der
Zu-/Abluftöffnungen

4 kW

24 x 4 cm *

6 kW

35 x 4 cm *

8 kW

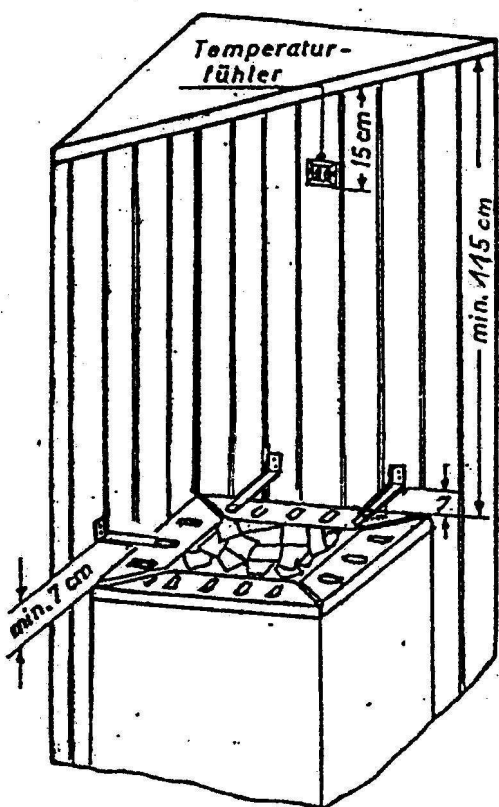
35 x 5 cm *

9 kW

38 x 6 cm *

* oder nach Angabe des Kabinenherstellers

Montage



Den Saunaofen aus der Verpackung nehmen und sämtliche sich noch am Ofen befindlichen Schutzfolien entfernen.

Saunaofen vor die Zuluftöffnung stellen.

Der Mindestabstand von 7 cm zwischen dem Saunaofen und der Kabinenwand bestimmen 3 Abstandhalter, die an 2 Seiten in die Schlitze am Ofensteinkorb eingehängt und mit je 2 Holzschrauben an der Kabinenwand befestigt werden. (Siehe Skizze !)

Der Abstand zu anderen brennbaren Teilen (z.B. Ofenschutzgitter) sowie sonstigen Einhausungen oder Ummauerungen beträgt ebenfalls mindestens 7 cm.

Der Mindestabstand zur Kabinendecke beträgt 115 cm !

Der Steinkorb des Saunaofens muß mit ca. 8 kg Steinen gefüllt werden. Aufgußsteine vorher reinigen bzw. mit Wasser abwaschen und grob in den Steinkorb schichten, damit die Konvektionsluftströmung des Ofens gewährleistet bleibt. Am besten zuerst die größeren und dann die kleineren Steine.

Die Montage des Temperaturfühlers erfolgt an der Saunawand, über der Mitte des Saunaheizgerätes und ca. 15 cm unter der Kabinendecke! (siehe Beschreibung des Steuergeräte-Herstellers!)

Elektroanschluß zum Steuergerät herstellen !



ACHTUNG

Der Saunaofen ist nicht zum Einbau z. B. unter Saunaliegen, oder zur Aufstellung in Nischen bestimmt.

Den Saunaofen nicht ohne Steinfüllung in Betrieb nehmen !

Nicht vorschriftsmäßig gefüllter Steinebehälter und Abdeckung des Ofens verursachen Brandgefahr!

Den Saunaofen nicht bei geschlossener Lufteintrittsöffnung in Betrieb nehmen !

Aufgußmittel für Saunaaufgüsse sind nur stark verdünnt zu verwenden ! (Siehe Angaben der Aufgußmittel-Hersteller).

Im Aufgußwasser dürfen nur die für diesen Zweck ausgewiesenen Duftstoffe verwendet werden.

Die Verwendung von chlor- oder salzhaltigem Aufgußwasser (z. B.: Meerwasser, Sole) ist verboten !



WARNUNG

Am Saunaofen befinden sich im Betrieb heiße Gehäuseoberflächen!

Saunaofen im Betrieb nicht berühren – Verbrennungsgefahr !



WARTUNG

Aufgrund der hohen Temperaturen, die im Bereich des Steinkorbes entstehen, sowie die Beanspruchung der Aufgusssteine durch Wasser- bzw. ätherischen Öle, unterliegen diese einem entsprechenden Verschleiss.

Die Saunasteine im Saunaofen sollten deshalb alle Jahre einmal ausgetauscht werden, bei gewerblicher Nutzung auch öfter (nach Bedarf), da sie aufgrund der Hitze porös werden können, oder aufgrund der aufgenommenen Aufgußmittel einen unangenehmen Geruch verströmen können.

Bei dieser Gelegenheit sind vom Fachmann auch immer gleich die Rohrheizkörper auf Funktion, sowie die Verdrahtung und die Anschlußklemmen zu kontrollieren.

>> Vor Beginn jeglicher Wartungsarbeiten ist der Saunaofen immer vorher vom Fachmann vom Stromnetz zu trennen! <<

Weitere besondere Wartungen, außer evtl. Reinigungen, sind nicht nötig.

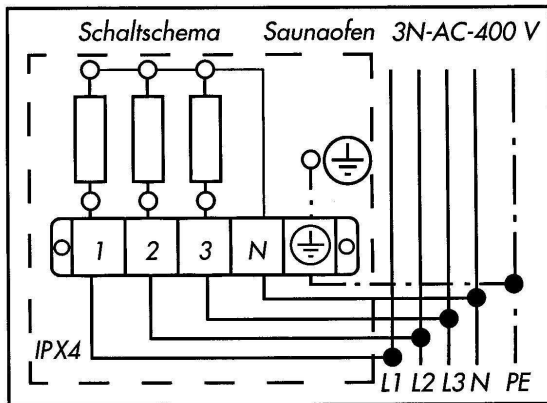
Verwenden Sie ausschließlich die von Ihrem Saunahersteller/Fachhändler empfohlenen Aufgusskonzentrate. Original Ersatzteile, hochwertige Aufgusskonzentrate und Saunaaufgusssteine erhalten Sie bei Ihrem Saunahersteller/Fachhändler.

Elektroinstallation

Saunaofen und Steuergerät sind von einem zugelassenen Elektroinstallateur unter Berücksichtigung der jeweils gültigen VDE-Vorschriften, insbesondere nach VDE 0100 Teil 703, Schutzmaßnahmen, sowie nach den Montageanweisungen des Saunaofen- und Steuergeräte-Herstellers anzuschließen !

Zum Anschluß des Saunaofens dürfen nur VDE-geprüfte Steuergeräte verwendet werden.

Die Heizleistung des Saunaheizers (Ofen) und die Schaltleistung des Steuergerätes und Lastteile sind aufeinander abzustimmen.



Der Anschlussplan für den Saunaofen ist auf der Innenseite der Ofenrückwand angebracht und entspricht nebenstehender Abb..

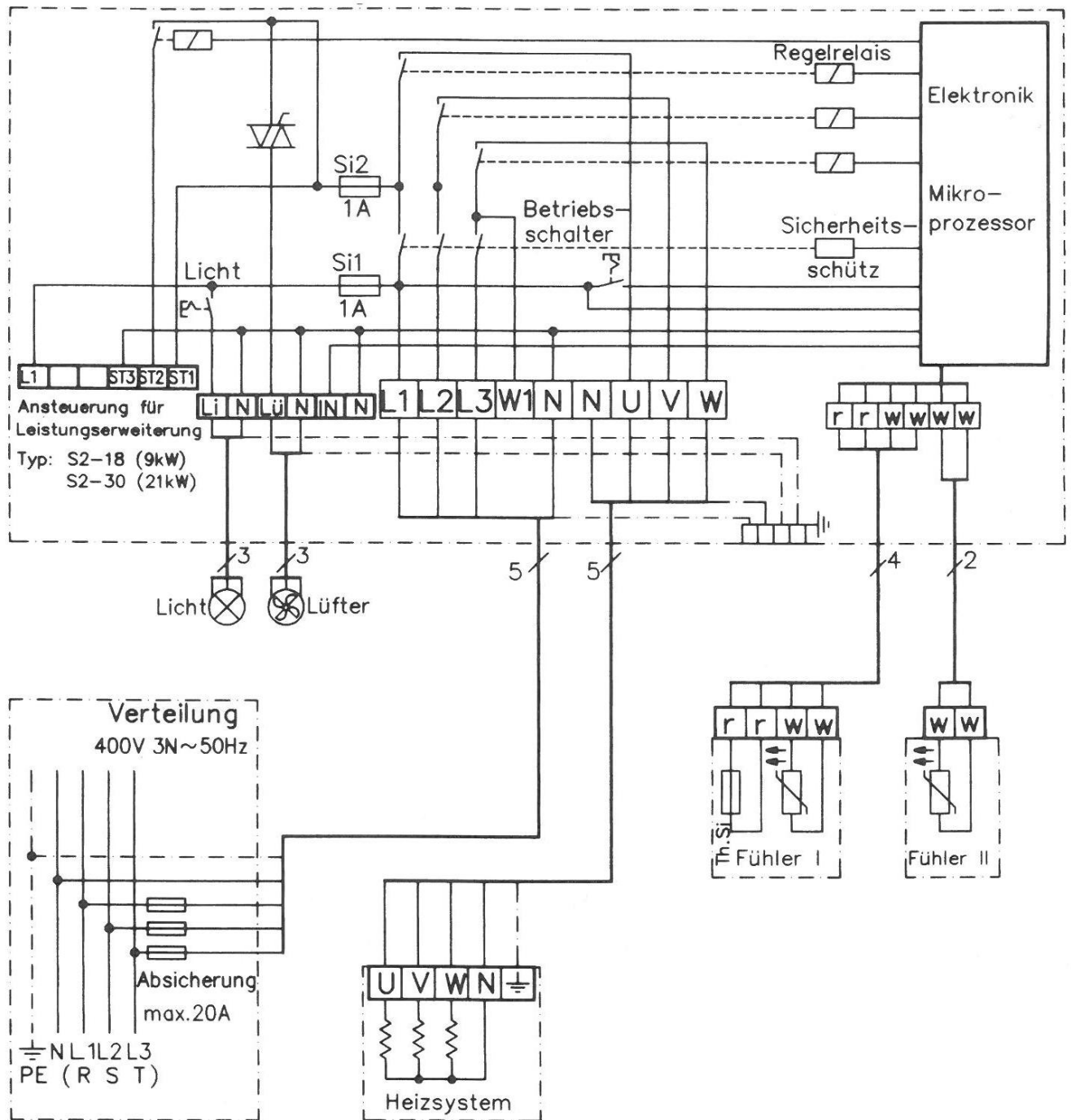
Überprüfen Sie vor Anschluß des Saunaofens die Verdrahtung der einzelnen Rohrheizkörper und der Netzanschlußklemmen auf Ihre Festigkeit ! (Evtl. nachziehen der Schrauben!)

Die Anschlußleitung für den Saunaofen muß feuchtigkeits- und Hitzebeständig bis mind. 140°C sein.

Anschlußleitung: Typ N2GMH 2G-J 5 x 2,5 mm²

Es ist unbedingt darauf zu achten, daß der Nulleiter (N) vom Ofen zum Steuergerät angeschlossen wird.

Anschlußbeispiel einer Saunaaanlage:



Bei Abweichung oder Missachtung unserer Montage- und Gebrauchsanweisung und auf darauf zurückzuführende Schäden wird jegliche Haftung ausgeschlossen, ebenso erlischt unsere Garantieverpflichtung. Bitte beachten Sie auch immer die Bedienungs- u. Montageanleitung des Steuergeräte-Herstellers !