

# Montage- und Gebrauchsanweisung für Saunaofen mit Verdampferschale – Kombiniertes Heizsystem „W-therm“ – Wandmodell Typ WV 45 / WK 45



Typen – Technische Daten:

Type	Abm. des Ofens B x T x H (in cm)	Nenn- Spannung	Nennaufnahme Gesamt Raum- / Verdampferheizleistung	Absicherung in A
WV 45 / WK 45	45 x 35 x 62	400V AC 3N 50Hz 230V AC 1N 50Hz	4,5 bis 9,0 kW 1,5 kW	16

-Alle Sauna-Heizgeräte sind spritzwassergeschützt.-

Kleinster Rauminhalt der Saunakabine lt. Tabelle (Basis = RAL für Saunakabinen in Gebäuden)

Nennaufnahme / Raumheizung Saunaofen / Verdampfer	4,5 1,5	6,0 1,5	7,5 1,5	9,0 1,5	kW kW
Kabinengröße	4 - 6	6 - 8	7 - 10	9 - 12	m <sup>3</sup>

## Wichtige Hinweise

Die Inneneinrichtung der Saunakabine ist aus harzarmen und unbehandeltem Holz herzustellen.

Die empfohlene Mindesthöhe der Saunakabine innen beträgt 1,90 Meter.

Es darf nur ein Sauna-Heizgerät in der Saunakabine verwendet werden!

Falls ein Sauna-Heizgerät aus mehr als einem Sauna-Heizer (Ofen) besteht, müssen diese so konstruiert sein, dass die Heizer durch gemeinsame Steuer- und/oder Regelgeräte und Schutzeinrichtungen überwacht werden können. Es ist eine VDE-geprüfte Saunaleuchte (T125) zu verwenden, welche gegenüber dem Saunaheizgerät im Temperaturbereich bis max. 100°C montiert ist.

Vor jeder Inbetriebnahme des Saunaheizgerätes ist der Saunaraum zu besichtigen, insbesondere auf brennbare Ablagen oder Abdeckungen über oder neben dem Saunaheizgerät! (z. B. Handtücher)

In jeder Saunakabine sind Zu- und Abluftöffnungen vorzusehen.

Die Zuluftöffnung sollte immer hinter dem Saunaofen und ca. 5 – 10 cm über dem Fußboden angeordnet sein.

Die Abluftöffnung immer diagonal versetzt zum Saunaofen.

Die Zu- und Abluftöffnungen müssen im Betrieb immer geöffnet sein.

Bitte beachten Sie hierzu die Hinweise Ihres Saunakabinenlieferanten.

Die Mindestmaße der Zu- und Abluftöffnungen entnehmen

Sie der nebenstehenden Tabelle.

Anschluß- leistung in kW	Mindestmaße der Zu- u. Abluftöffnungen
-----------------------------	---

4,5	24 x 4 cm *
-----	-------------

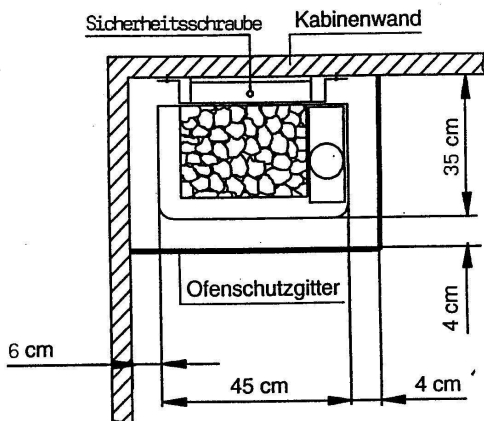
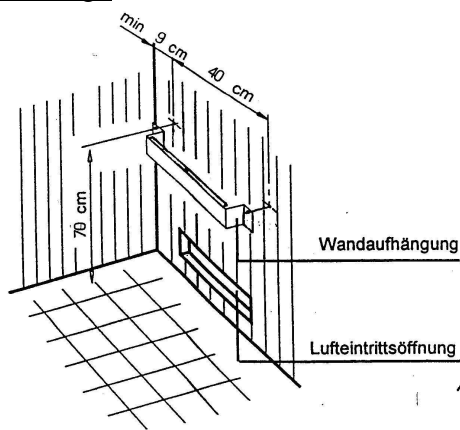
6,0	35 x 4 cm *
-----	-------------

7,5	35 x 5 cm *
-----	-------------

9,0	38 x 6 cm *
-----	-------------

\* oder nach Angabe des Kabinenherstellers

## Montage



Der Saunaofen ist über der Zuluftöffnung an der Wand zu befestigen. Hierzu die Wandaufhängung des Saunaofens über der Mitte der Zuluftöffnung mittels 2 Schrauben befestigen. (Lt. Nebenstehender Abb.) Den Saunaofen danach in die Wandaufhängung einhängen, und mittels der Sicherungsschraube an der Wandaufhängung befestigen.

Der Mindestabstand zum Fußboden beträgt mind. 15 cm ! Grundsätzlich ist zu beachten, daß der Ofen nicht auf den Boden gestellt werden darf. Zweckmäßige Bodenbeläge im Saunabereich sind Keramikfliesen o.ä.

Den Mindestabstand zwischen dem Saunaofen und der Kabinenwand (Hinten) wird durch die Wandaufhängung vorgegeben.

Der Mindestabstand zur jeweils seitlichen Kabinenwand (z. B. Links) beträgt 6 cm.

Der Mindestabstand zu anderen sonstigen Teilen bzw. Holz (z. B. Ofenschutzgitter) beträgt 4 cm.

Der Mindestabstand von Oberkante Saunaofen zur Kabinendecke beträgt 115 cm.

Der Steinkorb des Saunaofens muß mit ca. 12 kg Steinen gefüllt werden.

Aufgußsteine vorher reinigen bzw. mit Wasser abwaschen und grob in den Steinkorb legen, damit eine Konvektionsluftströmung des Saunaofens gewährleistet bleibt. (Zuerst die größeren, dann die kleineren.)

Die Montage des Temperaturfühlers erfolgt an der Saunawand über der Mitte des Saunaheizgerätes und ca. 15 cm unter der Kabinendecke ! (Siehe Abb. / und Beschreibung des Steuergeräte-Herstellers.)

Elektroanschluß zum Steuergerät herstellen !



### ACHTUNG !

Der Saunaofen ist nicht zum Einbau z. B. unter Saunaliegen, oder zur Aufstellung in Nischen bestimmt.

Den Saunaofen nicht ohne Steinfüllung in Betrieb nehmen !

Nicht vorschriftsmäßig gefüllter Steinebehälter und Abdeckung des Ofens verursachen Brandgefahr !

Den Saunaofen nicht bei geschlossener Lufteintrittsöffnung in Betrieb nehmen !

Aufgußmittel für Saunaaufgüsse nur stark verdünnt verwenden ! (Siehe Angaben der Aufgußmittel-Hersteller.)

Die Verwendung von chlor- oder salzhaltigen Essenzen (z. B.: Meerwasser, Sole) ist verboten !

Verwenden Sie für den Verdampfer nur speziell geeignete Duftstoffkonzentrate.

Geben Sie keine Sauna-Aufgußmittel in den Verdampferbehälter, diese können überschäumen !



### WARNUNG

Am Saunaofen befinden sich im Betrieb heiße Gehäuseoberflächen !

Saunaofen im Betrieb nicht berühren – Verbrennungsgefahr !



### WARTUNG

Aufgrund der hohen Temperaturen, die im Bereich des Steinkorbes entstehen, sowie die Beanspruchung der Aufgusssteine durch Wasser- bzw. ätherischen Öle, unterliegen diese einem entsprechenden Verschleiss.

Die Saunasteine im Saunaofen sollten deshalb alle Jahre einmal ausgetauscht werden, bei gewerblicher Nutzung auch öfter (nach Bedarf), da sie aufgrund der Hitze porös werden können, oder aufgrund der aufgenommenen Aufgußmittel einen unangenehmen Geruch verströmen können.

Bei dieser Gelegenheit sind vom Fachmann auch immer gleich die Rohrheizkörper auf Funktion, sowie die Verdrahtung und die Anschlußklemmen zu kontrollieren.

>> Vor Beginn jeglicher Wartungsarbeiten ist der Saunaofen immer vorher vom Fachmann vom Stromnetz zu trennen! <<

Weitere Wartungen, außer Reinigungen, insbesondere des Verdampferbehälters sind nicht nötig !

→ Siehe hierzu „Reinigung des Verdampferbehälters“.

Verwenden Sie ausschließlich die von Ihrem Saunahersteller/Fachhändler empfohlenen Aufgusskonzentrate. Original Ersatzteile, hochwertige Aufgusskonzentrate und Saunaaufgusssteine erhalten Sie bei Ihrem Saunahersteller/Fachhändler.

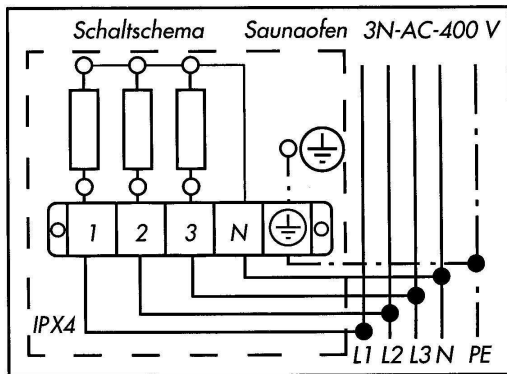
## Elektroinstallation

Saunaofen und Steuergerät sind von einem zugelassenen Elektroinstallateur unter Berücksichtigung der jeweils gültigen VDE-Vorschriften, insbesondere nach VDE 0100 Teil 703, Schutzmaßnahmen, sowie nach den Montageanweisungen des Saunaofen- und Steuergeräte-Herstellers anzuschließen !

Zum Anschluß des Saunaofens dürfen nur VDE-geprüfte Steuergeräte verwendet werden.

Die Heizleistung des Saunaheizers (Ofen) und die Schaltleistung des Steuergerätes und Lastteile sind aufeinander abzustimmen.

### Achtung ! Mehrere Stromkreise !

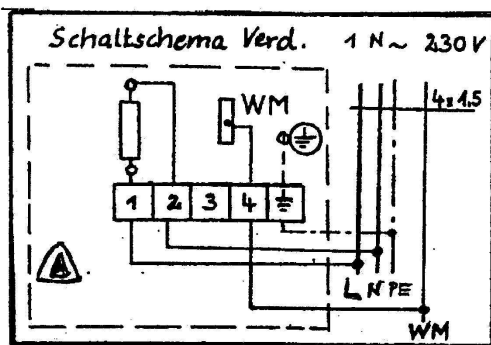


Der Anschlußplan für die Raumheizung des Saunaofens ist auf der Innenseite der Anschlußkastenabdeckung angebracht und entspricht nebenstehender Abbildung.

Überprüfen Sie vor Anschluß des Saunaofens alle Verdrahtungen der einzelnen Rohrheizkörper und der Netzanschlußklemmen auf Ihre Festigkeit ! (Eventuelles nachziehen der Schrauben !)

Die Anschlußleitung für den Saunaofen im Kabineninneren muß feuchtigkeits- und hitzebeständig bis mind. 140°C sein.

Anschlußleitung Raumheizung: Typ H05SS - F 5 x 2,5 mm<sup>2</sup>  
Anschlußleitung Verdampfer: Typ H05SS - F 4 x 1,5 mm<sup>2</sup>



Der Anschluß für den Verdampfer des Saunaofens entspricht nebenstehender Abbildung.

Klemme Nr. 1 = Phase (schwarz)

Klemme Nr. 2 = Neutral (blau)

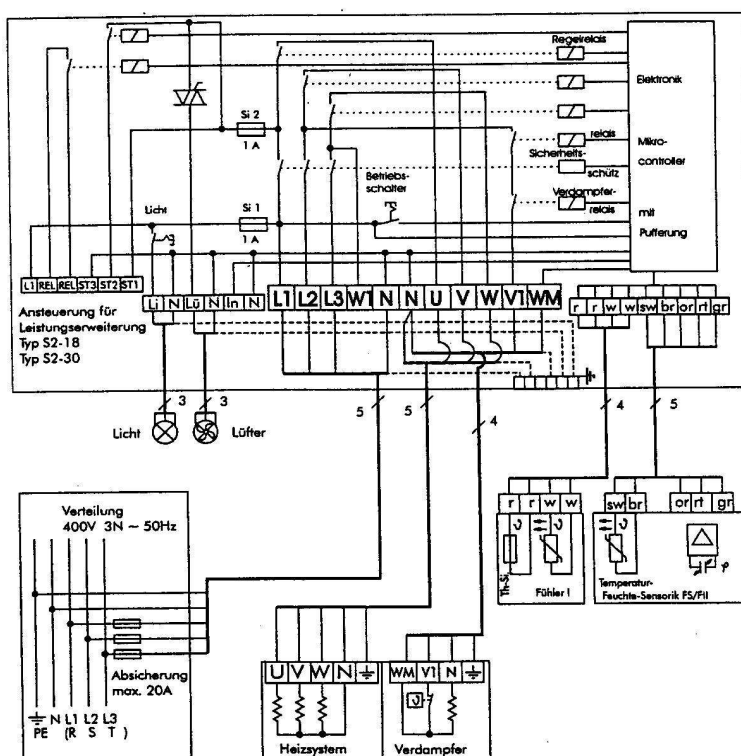
Klemme PE = Erde (gelb-grün)

Klemme Nr. 4 = WM – Wassermangelmelder (braun)

**ACHTUNG !** Die Klemme Nr. 4 ist nur bei Steuergeräten mit Wassermangelmeldung (230 V) anzuschließen !

Es ist unbedingt darauf zu achten, daß die Neutraleiter (N) vom Ofen zum Steuergerät angeschlossen sind !

### Anschlußbeispiel einer Saunaanlage:



Wird die Anlage mit einem Steuergerät ohne Wassermangel-Schaltung betrieben, bleibt die Klemme „WM“ im Steuergerät unbelegt !

## Betrieb / Badeformen

1. Saunabad	- Temperatur 80 – 95°C relative Feuchte 4 – 6%	3. Feuchtebad	- Temperatur 40 – 60°C relative Feuchte 30 – 50%
2. Warmluftbad	- Temperatur 45 – 60°C relative Feuchte 15 – 25%	4. Kräuterbad	- Temperatur 35 – 50°C relative Feuchte 40 – 55%

---

### für Badeform 1. und 2.:

Hierzu am Saunasteuergerät die für die bestimmte Badeform gewünschte Temperatur eingeben !  
(lt. Beschreibung des Steuergeräte-Herstellers.)

Bei diesen Badeformen ist der Verdampfer nicht in Betrieb.

Achten Sie darauf, daß keine Kräuter oder Essenzen in der Kräuterschale bzw. dem Aroma-Becher sind, denn diese könnten durch Überhitzung entflammen.

Achten Sie darauf, daß für den Saunaaufguß nur spezielle Essenzen bzw. Aufgußmittel verwendet und nach Herstellerangaben dem Aufgußwasser beigefügt werden.

Beim Saunaaufguß sollten Sie das Wasser aus der Kelle nicht zu schnell über die Steine gießen, damit das Wasser vollständig verdampft und somit die volle Aufgußwirkung erzielt wird.

### für Badeform 3. und 4.:

Hierzu den Wahlschalter (Taster) für Klima/Saunabetrieb auf Klimabetrieb stellen !

Temperaturbereich ist nun auf maximal 65°C begrenzt.

Einstellung der Temperatur und Feuchte vornehmen ! (Siehe Beschreibung Steuergeräte-Hersteller).

Berücksichtigen Sie, daß bedingt durch die unterschiedliche Temperaturverteilung in der Kabine, die relativen Feuchtwerte sehr stark variieren können. Die Anzeige am Hygrometer und die Anzeige am Steuergerät können daher sehr unterschiedlich sein.

Vor der Inbetriebnahme des Verdampfers ist der Verdampferbehälter jedoch bis zur Markierung/Einkerbung (= Höchstfüllstand) an der Behälterinnenseite mit Wasser zu befüllen.

Diese Menge entspricht ca. 5 Ltr. Wasser und ist ausreichend für ein zwei- bis dreistündiges Feuchtebad.

Die Verdampferheizung ist mit einem Trockengehschutz (= Überhitzungsschutz) ausgestattet.

Dieser schaltet die Heizung im Verdampfer automatisch ab, sobald der Heizstab nicht mehr mit Wasser bedeckt ist.

Bei nicht rechtzeitigem Nachfüllen von Frischwasser in den Verdampferbehälter, schaltet die Verdampferheizung ab und es ertönt ein akustischer Warnnton. Gleichzeitig wird im Display des Steuergerätes „FILL“ (je nach Gerätetyp) angezeigt.

Am Steuergerät den Betriebsschalter ausschalten, oder von Betriebsart Klima auf Saunabetrieb wechseln.

Lassen Sie die Verdampferheizung ca. 5 Minuten abkühlen, bevor Sie kaltes Wasser nachfüllen.

Nach Aktivierung „Klimabetrieb“ ist der Verdampfer wieder betriebsbereit. Das Bad kann nun fortgesetzt werden.

**Füllen Sie nie Wasser auf die noch glühende Verdampferheizung !**

**Neben der Verbrühungsgefahr könnte auch der Heizstab Schaden nehmen !**

Nach Ende des Badebetriebes ist der Verdampferbehälter zu entleeren und auszuspülen.

### Reinigung des Verdampferbehälters

Der Verdampferbehälter ist je nach Kalkhaltigkeit und Härte des Wassers zu reinigen bzw. zu entkalken.

Erkundigen Sie sich bei Ihrem Versorgungsunternehmen nach dem Härtegrad Ihres Wassers.

In dem Härtebereich I (1 – 7 deutsche Härtegrade) arbeitet das Gerät in der Regel störungsfrei und muß nur bei Bedarf entkalkt werden. Sollte Ihr Wasser in den Härtebereichen II – IV liegen, so muß der Verdampferbehälter von Zeit zu Zeit (je nach Härtegrad) entkalkt werden.

Um jedoch einen starken Kalkansatz im Behälter und am Heizstab zu verhindern, empfehlen wir generell eine Entkalkung nach 5 – 6 maliger Benutzung.

Diese Maßnahme bewirkt auch eine wesentlich höhere Haltbarkeit des Heizstabes.

Zum reinigen geben Sie Entkalker für Haushaltsgeräte oder einfache Essigessenz nach Angaben des Herstellers dem Wasser im Verdampfer bei. Das Wasser-Entkalkergemisch bzw. die Essigessenz ca. 10 Minuten zum Kochen bringen und anschließend abkühlen lassen. Nach dem Abkühlen das Gemisch aus dem Verdampfer ablassen und mehrmals mit klarem Wasser nachspülen. Beachten Sie bitte auch die Angaben des Entkalkungsmittelherstellers.

**Bei Abweichung oder Missachtung unserer Montage- und Gebrauchsanweisung und auf darauf zurückzuführende Schäden wird jegliche Haftung ausgeschlossen, ebenso erlischt unsere Garantieverpflichtung. Bitte beachten Sie auch immer die Bedienungs- u. Montageanleitung des Steuergeräte-Herstellers !**